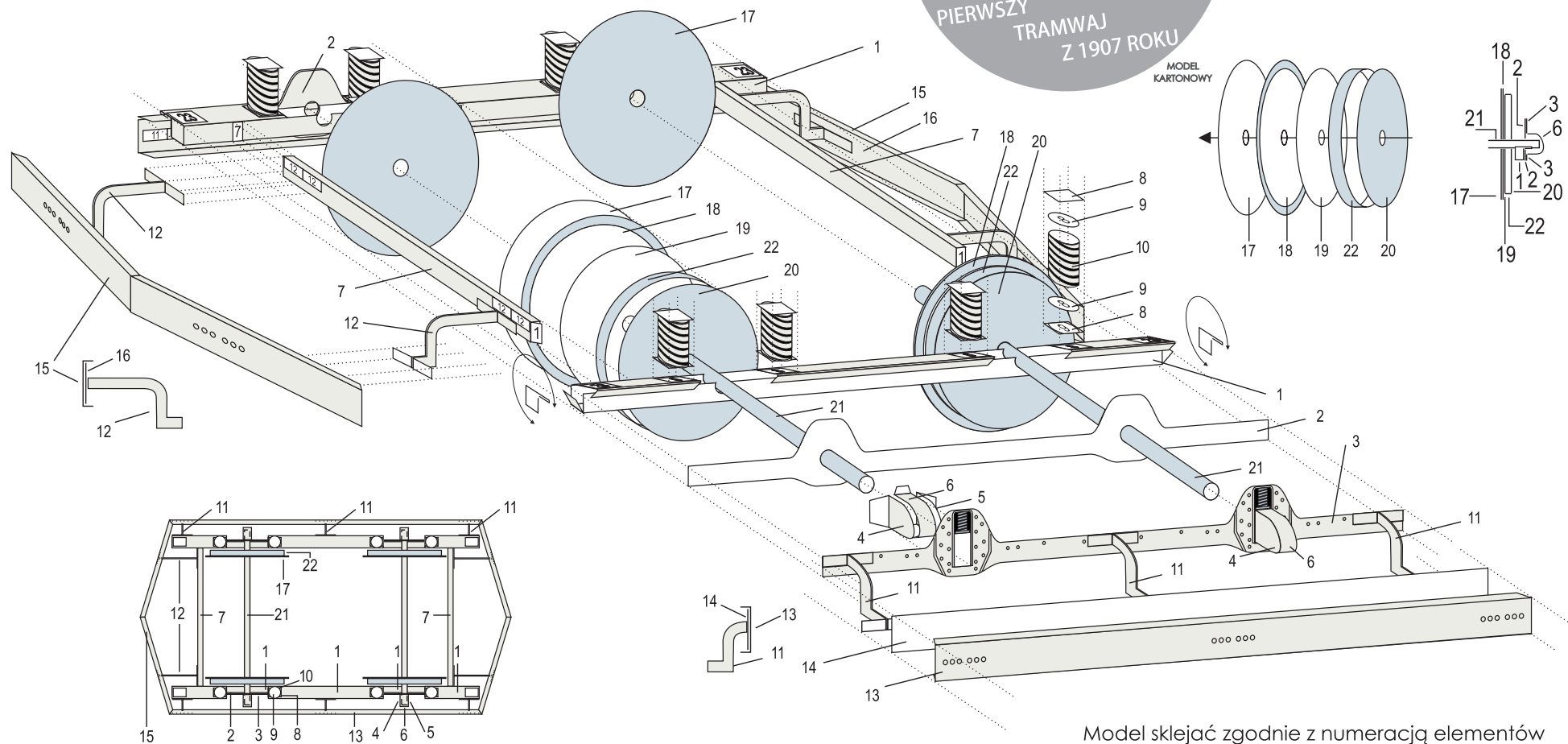


# Instrukcja montażu

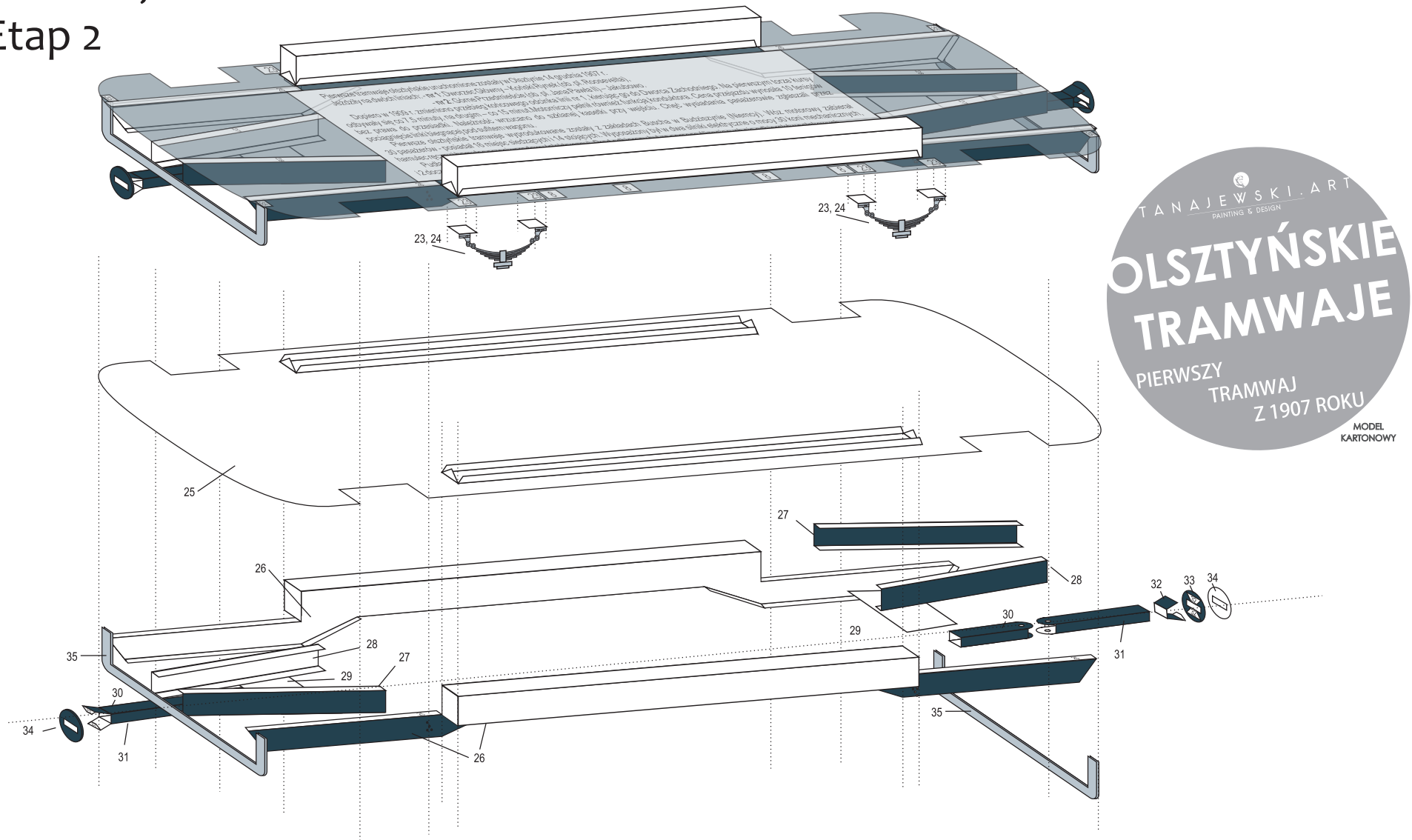
## Etap 1



Opracowanie modelu kartonowego i przygotowanie do druku:  
Krzysztof Tanajewski

# Instrukcja montażu

## Etap 2

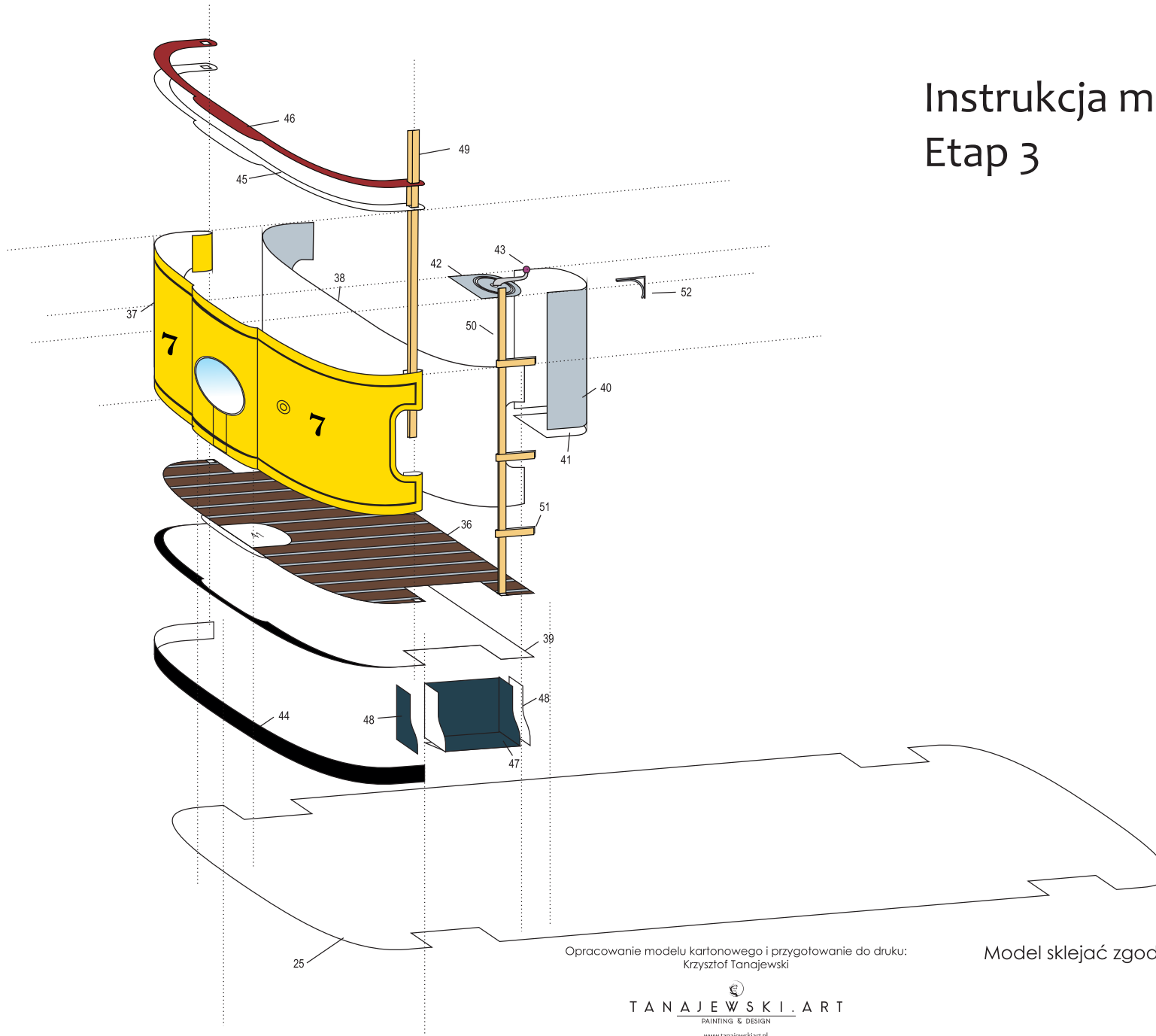


Opracowanie modelu kartonowego i przygotowanie do druku:  
Krzysztof Tanajewski

Model sklejać zgodnie z numeracją elementów

# Instrukcja montażu

## Etap 3

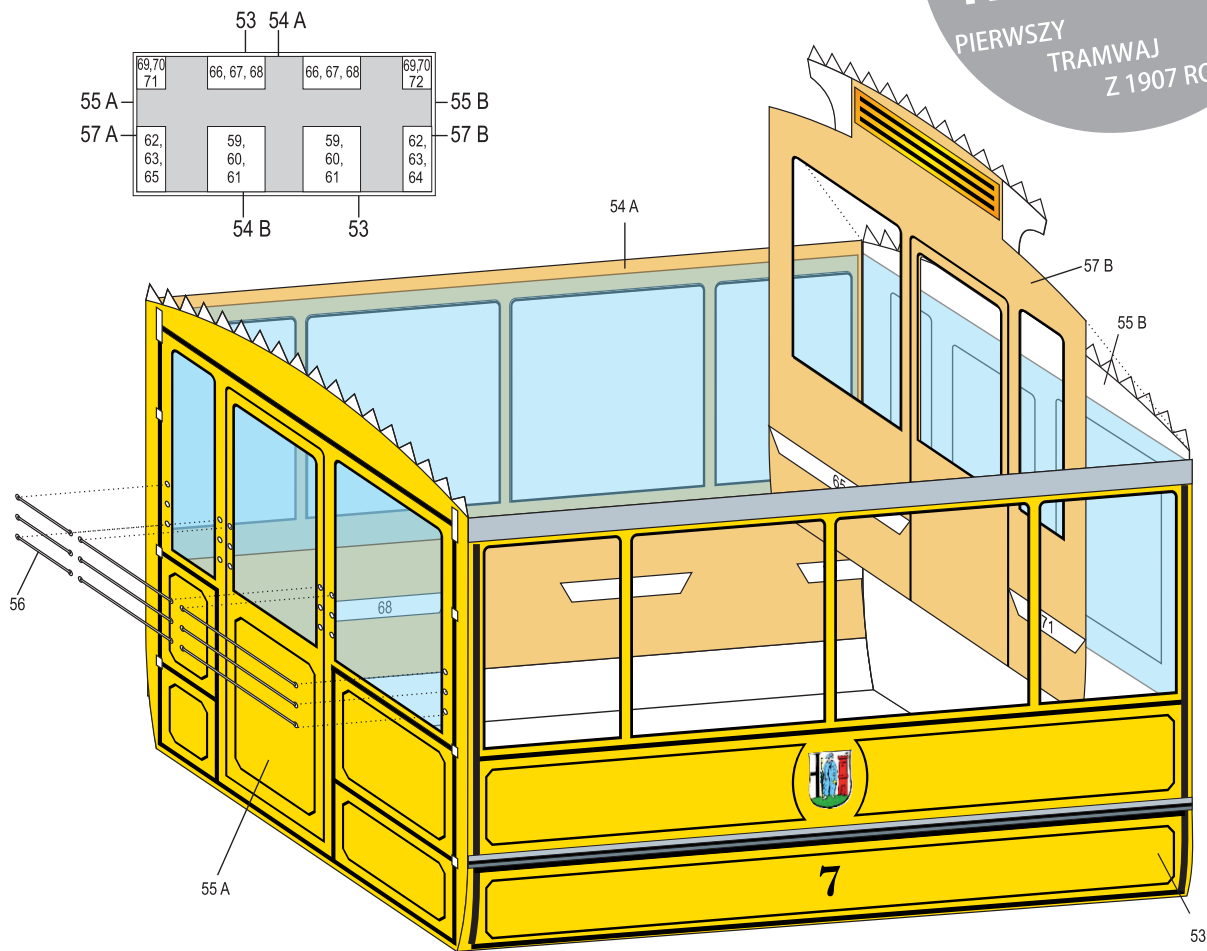


Opracowanie modelu kartonowego i przygotowanie do druku:  
Krzysztof Tanajewski

Model sklejać zgodnie z numeracją elementów

# Instrukcja montażu

## Etap 4



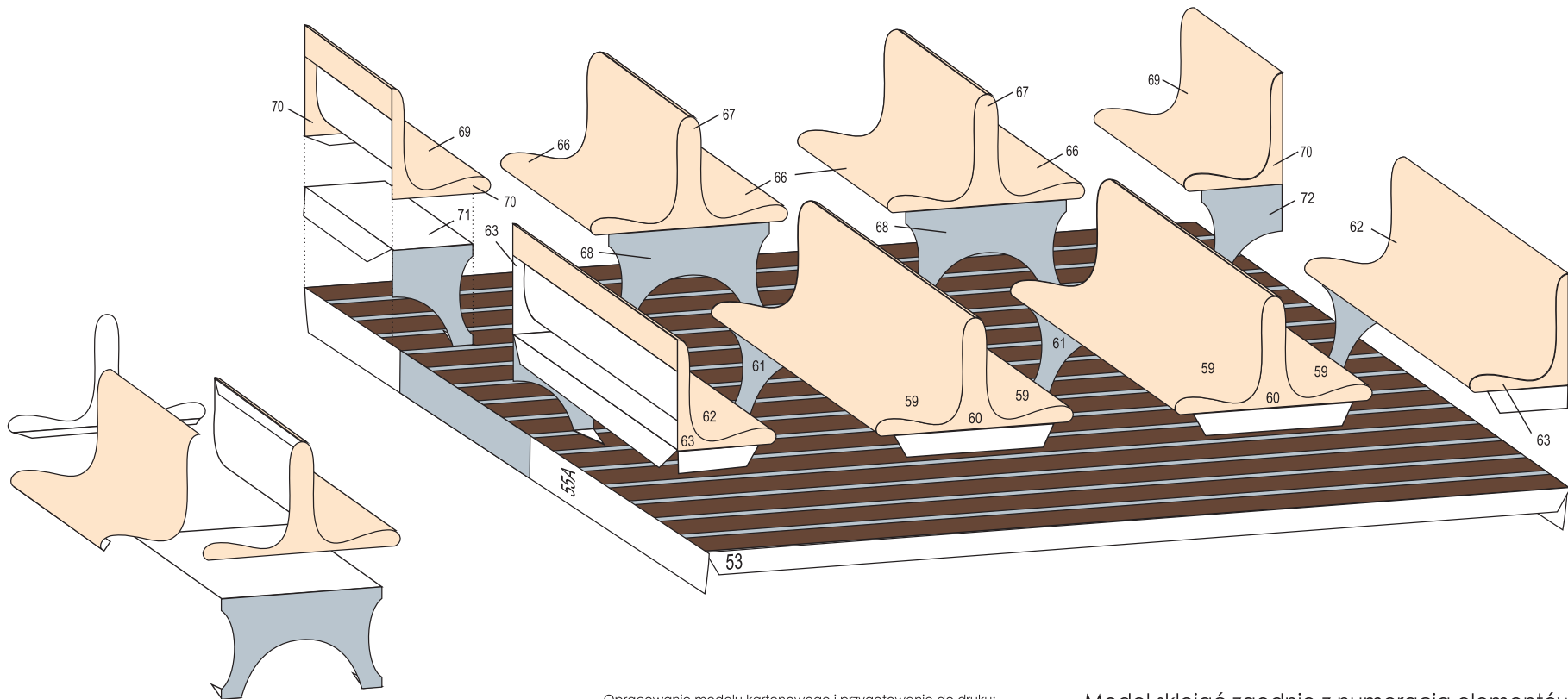
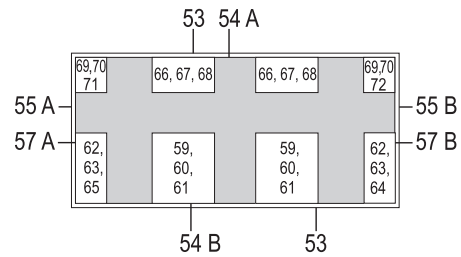
Opracowanie modelu kartonowego i przygotowanie do druku:  
Krzysztof Tanajewski

- 54 A 54 B      53      55 A 55 B      57 A 57 B
1. NA NIE ZADRUKOWANĄ STRONĘ ELEMENTÓW 53, 54A, 54B, 55A, 55B, 57A, 57B PRZYKLEIĆ TAŚMĘ DWUSTRONNIE KLEJĄCĄ
  2. WYCIĄĆ MIEJCA NA SZYBY
  3. ZDJĄĆ PAPIER OSLANIAJĄCY TAŚMĘ KLEJĄCĄ
  4. DO ELEMENTÓW 53, 55A I 55B PRZYKLEIĆ FOLIĘ BEZBARWNĄ
  5. DO ELEMENTÓW 53 PRZYKLEIĆ 54A I 54B
  6. POŁĄCZONE ELEMENTY 53 I 54A ORAZ 53 I 54B SKLEIĆ Z 54A I 54
  7. WKLEIĆ OD WEWNĄTRZ ELEMENTY 57A I 57B

Model sklejać zgodnie z numeracją elementów

# Instrukcja montażu

## Etap 5

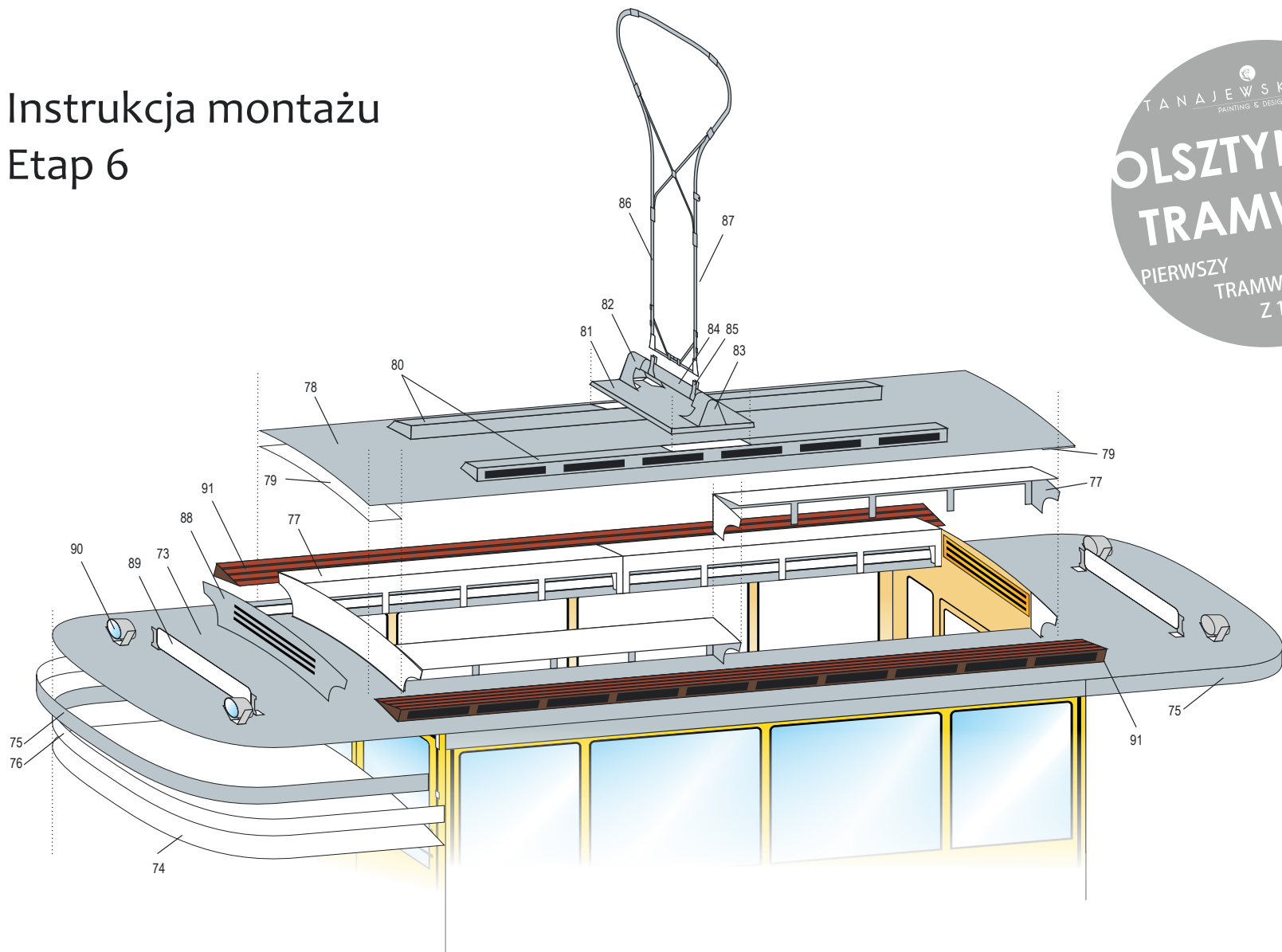


Opracowanie modelu kartonowego i przygotowanie do druku:  
Krzysztof Tanajewski

Model sklejać zgodnie z numeracją elementów

# Instrukcja montażu

## Etap 6



TANAJEWSKI.ART  
PAINTING & DESIGN  
**OLSZTYŃSKIE  
TRAMWAJE**  
PIERWSZY  
TRAMWAJ  
Z 1907 ROKU  
MODEL  
KARTONOWY

Opracowanie modelu kartonowego i przygotowanie do druku:  
Krzysztof Tanajewski

TANAJEWSKI.ART  
PAINTING & DESIGN  
www.tanajewskiart.pl  
studio@tanajewskiart.pl